

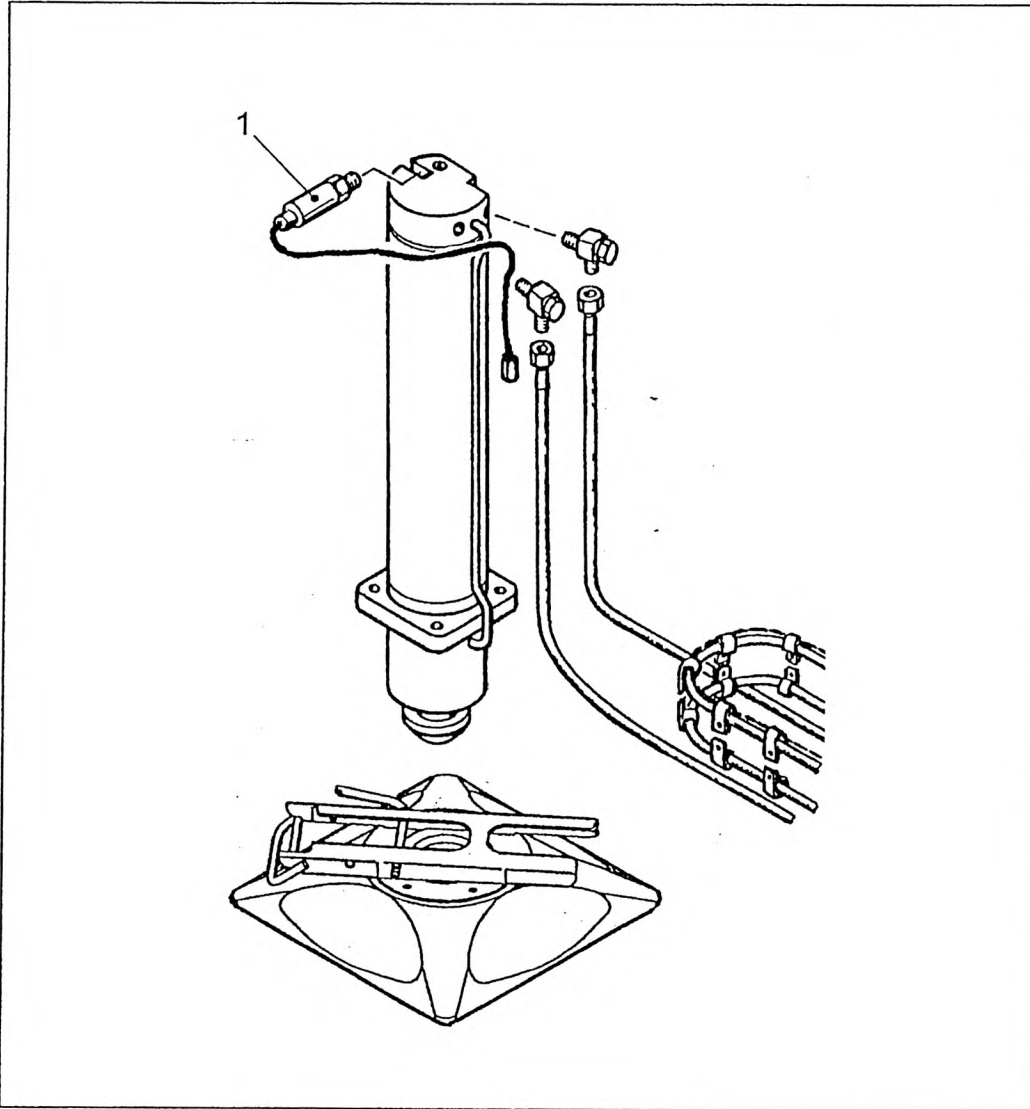
PRESSURE SENDER - INSTALLATION
 DRUCKGEBER - EINBAU
 TRANSMETTEUR PRESSION - ASS

997-077-59179

Figure
 Bild
 Figure

7759179

1505-01



Item Pos. Réf	Part No. Teil-Nr. Pièce No	Designation Benennung Désignation	all alle tous	Qty/assy Stck/Variante Pièce/ensemble								Figure Bild Figure	
				A	B	C	D	E	F	G	H		
1	997-070-07033	PRESSURE SENDER DRUCKGEBER TRANSMETTEUR PRESSION	4										